

Огляд горизонтальних роторів сімейства центрифуг 59xx



Модель	Ротор S-4xUniversal-Large	Ротор S-4x1000 high-capacity buckets	Ротор S-4x1000 plate/tube buckets	Ротор S-4x1000 round buckets
Основна характеристика	Дуже висока місткість	Дуже висока місткість	Висока місткість	Середня місткість, сумісний зі стандартною 1-літровим флаконом
5910 Ri				
5920 R	■	■	■	■
Універсальний центр.стакан	так	ні	ні	ні
Аерозольнепроникність	так	ні	так	так
Макс. місткість	4 × 1,000 мл	8 × 250 мл	40 × 50 мл	4 × 1,000 мл
Максимальне прискорення	4,402 × g	3,153 × g	3,076 × g	3,428 × g
Макс. швидкість	4,250 об./хв.	3,700 об./хв.	3,700 об./хв.	3,700 об./хв.
Мікроробірки 1,5/2,0 мл	368			200
Конічні пробірки Eppendorf Tubes® 5,0 мл і 15,0 мл	96	108	88	56
Конічні пробірки 50 мл	40	52	40	28
Пробірки з пласк.криш. 25 мл	40	48	36	24
Пробірки з гвинт.криш. 25 мл	40	52	40	28
13 мм (діа.) круглодонні пробірки для збору крові	196	196	140	92
16 мм (діа.) круглодонні пробірки для збору крові	148	144	132	80
Флакони 750 мл	4			4
Флакони Eppendorf 1000 мл				4
1000 мл стандартні флакони				4
Планшети ПЛР/МТП	20	24	28	
Глибоколункові планшети	8	8	8	



Флакони Eppendorf для центрифуги 5910 Ri та 5920 R

Виробник флаконів	Об'єм	Артикул	Діаметр x Висота	Форма дна	Матеріал	S-4x Universal-Large	AT ¹⁾	S-4x1000 round buckets	AT ¹⁾
Eppendorf	400 мл	5810 729 009	80 x 133 mm	плоске	PP				
Eppendorf	500 мл	5820 707 003	83 x 134 mm	плоске	PP				
Eppendorf	750 мл	5820 708 000	102 x 133 mm	плоске	PP	■	■	■	■
Eppendorf	400 мл	5910 707 002	81 x 117 mm	плоске	PP				
Eppendorf	1,000 мл	5910 770 006	118 x 133.1 mm	плоске	PP				

¹⁾ Можливі аерозольнепроникні ковпачки



Ротор S-4xUniversal	Ротор S-4x750 with round buckets	Ротор S-4x500	Ротор S-4x400
Висока місткість і універсальність, сумісний з 1-літровою пляшкою Eppendorf	Середня місткість, висока швидкість	Середня місткість	Мала місткість, висока швидкість
■	■	■	■
так	ні	ні	ні
так	так	так	так
4 × 1,000 мл	4 × 750 мл	4 × 500 мл	4 × 400 мл
4,347 × g	4,800 × g	3,220 × g	5,263 × g
4,500 об./хв.	4,700 об./хв.	4,000 об./хв.	5,100 об./хв.
68	56	48	28
36	28	20	16
36	24	20	16
36	28	20	16
120	92	100	60
104	80	64	44
4	4		
4			
20	16	16	
4	4	4	

Флакони Eppendorf для центрифуги 5910 Ri та 5920 R

S-4x750	AT ¹⁾	S-4xUniversal	AT ¹⁾	S-4x500	AT ¹⁾	S-4x400	AT ¹⁾
				■			
				■	■		
■	■	■				■	■
		■	■				

Ротори до центрифуги 5910 Ri

**Ротор S-4x Universal**

- > Горизонтальний ротор високої потужності з макс. швидкістю 4347 × g (4500 об/хв)
- > Широкий асортимент адаптерів забезпечує високу універсальність для пробірок і колб від 4 мл до 1000 мл і планшет
- > Універсальна конструкція центрифужного стакану вміщує як планшети, так і пробірки

Інформація про замовлення

Опис	Артикул
Ротор S-4xUniversal, вкл. універсальні центрифужні стакани	5895 200 001
Кришки, до ротору S-4xUniversal, аерозольнепроникні, 2 шт.	5910 750 005
Флакони з широким горлом 750 мл, для роторів S-4-104, S-4x750, S-4x1000, 2 шт	5820 708 000

Адаптери для ротора S-4xUniversal										
Об'єм пробірки	4 мл – 8 мл	7.5 мл – 12 мл	9 мл	1.5 - 2 мл	12 × 75 мм, 5 мл FACS	50 мл конічні, з "юбкою"	500 мл Corning®	750 мл	1,000 мл	MTP, DWP, ПЛР планшети
Макс. діаметр пробірки	13 мм	16 мм	17.5 мм	11 мм	12 мм	31 мм	96 мм	102 мм	118 мм	–
Макс. висота пробірки	119 мм	120 мм	120 мм	–	112 мм	124 мм	148 мм	139 мм	133 мм	80 мм
Макс. висота пробірки для використання з кришкою¹⁾	117 мм	118 мм	118 мм	43 мм	107 мм	121 мм	–	135 мм	133 мм	66 мм
Адаптер										
Кількість пробірок в адаптері/роторі	30/120	26/104	21/84	46/184	46/184	7/28	1/4	1/4	1/4	5/20
Форма дна	кругле	кругле	кругле	пласке	кругле	пласке	конічне	пласке	пласке	пласке
Радіус центрифугування	190 мм	195 мм	188 мм	187 мм	189 мм	185 мм	187 мм	188 мм	188 мм	170 мм
Макс. прискорення	4,302 × g	4,415 × g	4,256 × g	4,233 × g	4,279 × g	4,188 × g	4,234 × g	4,256 × g	4,256 × g	3,849 × g
Артикул	5910 755 007	5910 754 000	5910 762 003	5910 763 000	5910 758 006	5910 764 006	5910 760 000	5910 757 000	5910 756 003	5910 753 004

¹⁾ Будь ласка, виконайте ручний тест, щоб визначити фактичну місткість завантаження. ²⁾ Герметичні ковпачки, сумісні з MTP, DWP 96 на 500 мкл, DWP 384 на 200 мкл. Герметичні ковпачки не сумісні з DWP 96 на 1000 мкл і 2000 мкл. ³⁾ Будь ласка, замовте адаптер для конічних пробірок з пласкою кришкою на 25 мл. ⁴⁾ При використанні аерозольнепроникних кришок місткість зменшена до 20 × 50 мл (5 × 50 мл на адаптер). ⁵⁾ Будь ласка, замовте адаптер для конічних пробірок з гвинтовою кришкою на 25 мл, 5820 734 000. ⁶⁾ Будь ласка, зверніть увагу, що ці конічні флакони потрібно використовувати разом із вставкою конічної форми, що надається виробником.

Універсальні адаптери до ротору S-4xUniversal

Ротор S-4xUniversal забезпечує виняткову універсальність тим користувачам, яким потрібно обертати різноманітні флакони та пробірки. Три інноваційні універсальні адаптери вміщують різні пробірки та планшети:

> Адаптер 1: конічні пробірки на 5,0 мл і 15 мл, MTP/DWP

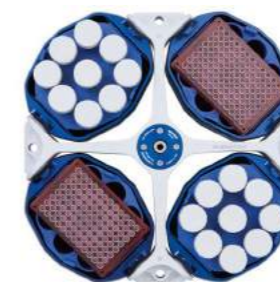
> Адаптер 2: конічні пробірки на 25 мл і 50 мл, MTP

> Адаптер 3: конічні пробірки 25 мл і 50 мл, флакони 250 мл, MTP

Для користувачів, яким потрібна можливість штабелювання, висока швидкість або аерозольнепроникне центрифугування певних форматів планшетів, доступний окремий носій для планшетів.



Універсальний адаптер Комплект 1 для глибоколункових планшетів і пробірок Eppendorf Tubes® 5,0 мл.



Універсальний адаптер Комплект 2 для мікропланшетів і конічних пробірок 25/50 мл.



Універсальний адаптер Комплект 3 для конічних пробірок 25/50 мл і флаконів 250 мл

Адаптер												
Пробірки Eppendorf® 5.0 мл	конічні 15 мл	MTP, DWP	25 мл пласка кришка ⁵⁾	25 мл гвинтова кришка ⁵⁾	50 мл гвинтова кришка	–	25 мл пласка кришка ³⁾	25 мл гвинтова кришка ⁵⁾	50 мл гвинтова кришка	45 мл пласка кришка	Мікро-планшет 96/384 лунки	250 мл пласка 175 - 225 мл конічна ⁶⁾
17 мм	17 мм	–	30 мм	30 мм	30 мм	–	30 мм	30 мм	30 мм	30 мм	–	62 мм
124 мм	124 мм	64 мм	83 мм	78.5 мм	116 ⁴⁾ мм	16 мм	83 мм	78.5 мм	124 мм	133 мм	16 мм	146 мм
122 мм	122 мм	²⁾	83 ⁴⁾ мм	78.5 ⁴⁾ мм	116 ⁴⁾ мм	–	83 мм	78.5 мм	121 мм	133 мм	–	139 мм
Кількість пробірок в адаптері/роторі	17/68	17/68	1/4	9/36	9/36	9/36	1/4	7/28	7/28	7/28	7/28	1/4
Форма дна	конічне	конічне	пласке	конічне	конічне	конічне	пласке	конічне	конічне	конічне	конічне	пласке
Радіус центрифугування	191 мм	191 мм	143 мм	107 мм	156 мм	192 мм	115 мм	107 мм	155 мм	191 мм	188 мм	115 мм
Макс. прискорення	4,324 × g	4,324 × g	3,237 × g	3,758 × g	3,531 × g	4,347 × g	2,604 × g	3,735 × g	3,509 × g	4,324 × g	4,256 × g	2,604 × g
Артикул	5910 752 008	–	–	–	5910 769 008	–	–	–	–	5910 751 001	–	–

Ротори до центрифуги 5910 Ri

**Ротор S-4x500**

- > Горизонтальний ротор середньої місткості з макс. швидкість 3220 × g (4000 об/хв)
- > Ротор S-4x500 вміщує пробірки та флакони від 0,2 мл до 500 мл, а також планшети
- > Опціонально доступні аерозольні кришки для безпечного центрифугування небезпечних зразків¹⁾

¹⁾Аерозольнепроникність перевірена громадською охороною здоров'я Англії, Портон-Даун, Великобританія.

**Інформація для замовлення**

Опис	Артикул
Ротор S-4x500, для прямокутних центрифужних стаканів 500 мл або центрифужних стаканів MTP/Flex в т.ч. 4 x 500 мл прямокутні центрифужні стакани без центрифужних стаканів	5895 170 005
Кришки, аерозольнепроникні для прямокутних центрифужних стаканів 500 мл, 2 шт.	5810 724 007
MTP/Flex, для роторів A-4-81, S-4x500, для використання з IsoRack і адаптерами для колб з культур. клітинами, а також MTP і DWP планшетами, 2 шт.	5810 742 005
MTP/Flex, для роторів A-4-81, S-4x500, для використання з IsoRack і адаптерами для колб з культур. клітинами, а також MTP і DWP планшетами, 4 шт.	5810 741 009

Адаптери до ротору S-4x500							
Об'єм пробірки	1.5/2.0 мл	1.2 – 5 мл	2.6 – 5 мл	2.6 – 7 мл	3 – 15 мл	7 – 17 мл	Пробірки типу Eppendorf® 5.0 мл і конічні 15 мл
Макс. діаметр пробірки	11 мм	11 мм	13 мм	13 мм	16 мм	17.5 мм	17 мм
Макс. висота пробірки	43 мм	108 мм	108 мм	108 мм	108 мм	118 мм	121 мм
Макс. висота пробірки з кришкою ¹⁾	43 мм	108 мм	107 мм	108 мм	108 мм	118 мм	121 мм
Адаптер							
Кількість пробірок в адаптері/роторі	20/80	20/80	25/100	18/72	16/64	16/64	12/48
Форма дна	пласке	пласке	пласкі з гумовим килимком	пласкі з гумовим килимком	пласкі з гумовим килимком	пласкі з гумовим килимком	конічне
Радіус центрифугування	165 мм	168 мм	168 мм	168 мм	168 мм	168 мм	173 мм
Макс. прискорення	2,950 × g	3,000 × g	3,000 × g	3,000 × g	3,000 × g	3,000 × g	3,100 × g
Упаковка	2 шт.	2 шт.	2 шт.	2 шт.	2 шт.	2 шт.	2 шт.
Артикул	5810 745 004	5810 746 000	5810 720 001	5810 747 007	5810 748 003	5810 721 008	5810 722 004

¹⁾ Виконайте перевірку вручну, щоб визначити фактичну місткість завантаження. ²⁾ Будь ласка, замовте адаптер для конічних пробірок об'ємом 50 мл з "юбкою" 5804 737 003 ³⁾ Зверніть увагу, що ці конічні флакони потрібно використовувати разом із вставкою конічної форми, наданою виробником.

25 мл пластика кришка	25 мл гвинтова кришка	50 мл гвинтова кришка	45 мл пластика кришка	30–50 мл з круглим дном/ 50 мл конічна форма з юбкою ²⁾	180 – 250 мл пласкі/ 175 – 225 мл конічні ³⁾	400 мл	500 мл	MTP, DWP, ПЛР планшети
30 мм	30 мм	30 мм	30 мм	30 мм	62 мм	133 мм	83 мм	–
83 мм	78.5 мм	122 мм	122 мм	121 мм	133 мм	–	134 мм	60 мм
83 мм	78.5 мм	116 мм	116 мм	–	–	–	134	–
5/20	5/20	5/20	5/20	5/20	1/4	1/4	–/4	4/16 (MTP) 1/4 (DWP)
конічне	конічне	конічне	конічне	пласкі з гумовим килимком	пласкі з гумовим килимком	плоскі, гумові	пласке	пласкі з гумовим килимком
158 мм	148 мм	173 мм	173 мм	173 мм	173 мм	180 мм	180 мм	163 мм
2,826 × g	2,647 × g	3,100 × g	3,100 × g	3,100 × g	3,100 × g	3,220 × g	3,220 × g	2 900 × g
		2 шт.		2 шт.	2 шт.	2 шт.		2 шт.
		5810 723 000		5810 739 004	5825 722 000	5810 728 002	–	5810 742 005

Ротори до центрифуги 5910 Ri



Ротор S-4x400

- > Високошвидкісний горизонтальний ротор середньої місткості з макс. швидкістю 5263 × g (5100 об/хв)
- > Широкий асортимент адаптерів забезпечує високу універсальність для пробірок і флаконів від 0,2 мл до 400 мл
- > Аерозолнепроникні ковпачки QuickLock для безпечного центрифугування небезпечних зразків доступні додатково ¹⁾

¹⁾Аерозольнепроникність перевірена громадською охороною здоров'я Англії, Портон-Даун, Великобританія.



Інформація для замовлення

Опис	Артикул
Ротор S-4x400, вкл. 400 мл круглі центрифужні стакани	5895 180 000
Кришки, для ротора S-4x400, аерозольнепроникні, 2 шт.	5910 700 008

Адаптери до ротору S-4x400						
Об'єм пробірки	1.5 мл/2.0 мл	12 мм × 75мм	4 мл – 8 мл	7.5 мл – 12 мл	9 мл	Пробірки типу Eppendorf® 5.0 мл і конічні 15 мл
Макс. діаметр пробірки	11 мм	12 мм	13 мм	16 мм	17.5 мм	17 мм
Макс. висота пробірки	39 мм	118 мм	119 мм	122 мм	122 мм	133 мм
Макс. висота пробірки з кришкою ¹⁾	–	112 мм	105 мм	115 мм	115 мм	126 мм
Адаптер						
Кількість пробірок в адаптері/роторі	26/104	17/68	15/60	11/44	8/32	7/28
Форма дна	кругле	кругле	кругле	кругле	кругле	конічне
Радіус центрифугув.	177 мм	172 мм	171 мм	173 мм	173 мм	180 мм
Макс. прискорення	5,147 × g	5,002 × g	4,818 × g	4,874 × g	4,874 × g	5,071 × g
Упаковка	2 шт.	2 шт.	2 шт.	2 шт.	2 шт.	2 шт.
Артикул	5910 708 009	5910 711 000	5910 703 007	5910 704 003	5910 709 005	5910 702 000

Будь ласка, виконайте перевірку вручну, щоб визначити фактичну місткість завантаження. ²⁾ Будь ласка, замовте адаптер для 25 мл конічних пробірок із пласкою кришкою 5820 733 004. ³⁾ Будь ласка, замовте адаптер для 25 мл конічних пробірок з гвинтовою кришкою 5820 734 000 ⁴⁾ Зверніть увагу, що ці конічні флакони треба використовувати разом із вставкою конічної форми, що надається виробником.

25 мл пласка кришка ²⁾	25 мл гвинтова кришка ³⁾	50 мл гвинтова кришка	45 мл пласка кришка	50 мл з юбкою, Centriprep і Oak Ridge 30 мл	175 мл конічне (Becton Dickinson®, Nalgene®4)), 250 мл плоске	175 – 225 мл конічне	400 мл
30 мм	30 мм	30 мм	30 мм	30 мм	62 мм	62 мм	81 мм
83 мм	78.5 мм	125 мм	125 мм	122 мм	138 мм	143 мм	117 мм
83 мм	78.5 мм	117 мм	117 мм	121 мм	129 мм	137 мм	117 мм
4/16	4/16	4/16	4/16	3/12	1/4	1/4	1/4
конічне	конічне	конічне	конічне	конічне	пласке	конічне	пласке
152 мм	142 мм	179 мм	179 мм	170 мм	174 мм	181 мм	173 мм
4,420 × g	4,129 × g	5,043 × g	5,043 × g	4,943 × g	5,060 × g	5,263 × g	5,030 × g
		2 шт.		2 шт.	2 шт.	2 шт.	2 шт.
		5910 701 004		5910 712 006	5910 705 000	5910 714 009	5910 706 006

Ротори до центрифуг 5910 Ri / 5920 R

**Ротор S-4x750 з круглими центрифужними стаканами**

- > Горизонтальний ротор середньої місткості з макс. швидкістю 4800 × g (4700 об/хв)¹⁾
- > Широкий асортимент адаптерів забезпечує високу універсальність для пробірок і флаконів від 0,2 мл до 750 мл, а також планшетів
- > Змішане завантаження з 2-х планшетних центрифужних стаканів та 2-х круглих центрифужних стаканів забезпечує підвищену універсальність

¹⁾ Для пристрою 100 В макс. швидкість 4031 × g / 4300 об/хв

Інформація для замовлення

Опис	Артикул
Ротор S-4x750 , аерозольнепроникний, без центрифужних стаканів	5895 121 004
Ротор S-4x750 , аерозольнепроникний, з центрифужними стаканами	5895 120 008
Планшетний центрифужний стакан, для ротору S-4x750, аерозольнепроникний, в т.ч. тримач для планшет, 2 шт.	5895 125 000
Круглий центрифужний стакан, до ротору S-4x750, 2 шт.	5895 123 007
Круглий центрифужний стакан, до ротору S-4x750, 4 шт.	5895 122 000
Планшетний центрифужний стакан, до ротору S-4x750, аерозольнепроникний, в т.ч. тримач для планшет, 4 шт.	5895 124 003
Кришки , ротор S-4-104, S-4x750, планшетний центрифужний стакан, аерозольнепроникний, 2 шт.	5820 748 001
Кришки для 750 мл/1000 мл , до ротору S-4-104, S-4x750, S-4x1000, аерозольнепроникний, 2 шт.	5820 747 005
Флакон з широким горлом 750 мл , до ротору S-4-104, S-4x750, S-4x1000, 2 шт.	5820 708 000

Адаптери до ротору S-4x750							
Об'єм пробірки	1.5/2.0 мл	12 x 75 мм 5 мл FACS	2.6 – 8 мл	5.5 – 12 мл	9 мл	14 мл	Пробірки типу Eppendorf® 5.0 мл і конічні 15 мл
Макс. діаметр пробірки	11 мм	12 мм	13 мм	16 мм	17.5 мм	17.5 мм	17 мм
Макс. висота пробірки	39 мм	120 мм	121 мм	125 мм	117 мм	106 мм	125 мм
Макс. висота пробірки з кришкою¹⁾	39 мм	113 мм	113 мм	120 мм	112 мм	106 мм	120 мм
Адаптер							
Кількість пробірок в адаптері/роторі	50/200	27/108	23/92	20/80	20/80	14/56	14/56
Форма дна	пласке	кругле	кругле	кругле	кругле	кругле	конічне
Радіус центрифугув.	194 мм	186 мм	185 мм	186 мм	185 мм	185 мм	188 мм
Макс. прискорення	4,791 × g	4,594 × g	4,569 × g	4,594 × g	4,569 × g	4,569 × g	4,643 × g
Упаковка	2 шт.	2 шт.	2 шт.	2 шт.	2 шт.	2 шт.	2 шт.
Артикул	5825 740 009	5825 747 003	5825 738 004	5825 736 001	5825 743 008	5825 748 000	5825 734 009

¹⁾ Перевищення максимальної довжини пробірки може зменшити навантажувальну здатність ротора. Перед початком роботи центрифуги виконайте перевірку повороту вручну, щоб переконатися, що пробірки не вдаряються об гвинт ротора. ²⁾ Будь ласка, замовте перехідник для конічних пробірок на 25 мл із пласкою кришкою 5820 733 004. ³⁾ Будь ласка, замовте адаптер для 25 мл конічних пробірок з гвинтовою кришкою 5820 734 000. ⁴⁾ Будь ласка, зверніть увагу, що ці конічні флакони потрібно використовувати разом із вставкою конічної форми, наданою виробником. ⁵⁾ Конічні флакони на 225 мл від BD®/Corning® і конічні флакони на 250 мл від Nunc® для Ротору S-4-104.

25 мл пласка кришка ²⁾	2.5 м л гвинт това кришка ³⁾	5.0 м л гвинт това кришка	45 мл пласка кришка	30 мл	50 мл з юбкою, конічне	250 мл пласке, 175 – 225/250 мл конічне ⁴⁾⁵⁾	500 мл Corning®	750 мл	MTP, DWP, ПЛР планшети
30 мм	30 мм	30 мм	30 мм	25 мм	30 мм	62 мм	96 мм	102 мм	–
83 мм	78.5 мм	122 мм	122 мм	119 мм	122 мм	145 мм	147 мм	150 мм	64 мм
83 мм	78.5 мм	116 мм	116 мм	114 мм	116 мм	125 мм	–	150 мм	47 мм
6/24	7/28	7/28	6/24	8/32	5/20	1/4	1/4	1/4	4/16 (MTP) 1/4 (DWP)
конічне	конічне	конічне	конічне	пласке	конічне	пласке	конічне	пласке	–
167 мм	157 мм	187 мм	187 мм	181 мм	177 мм	183 мм	186 мм	185 мм	161 мм
4,124 × g	3,877 × g	4,618 × g	4,618 × g	4,470 × g	4,371 × g	4,519 × g	4,594 × g	4,569 × g	3,976 × g
2 шт.	2 шт.	2 шт.	2 шт.	2 шт.	2 шт.	2 шт.	2 шт.	2 шт.	2 шт.
	5825 733 002			5825 755 006	5825 732 006	5825 741 005	5825 745 000	5825 744 004	5895 125 000

Ротори до центрифуги 5920 R



Ротор S-4xUniversal-Large

- > Горизонтальний ротор надзвичайної місткості з макс. швидкістю 4,402 × g (4,250 об/хв)
- > Широкий асортимент адаптерів забезпечує високу універсальність для пробірок і флаконів від 0,2 мл до 750 мл, а також планшетів
- > Універсальна конструкція центрифужного стакану вміщує як планшети, так і пробірки



Адаптери до ротору S-4xUniversal-Large										
Об'єм пробірки	Eppendorf Tubes® 5.0 мл	15 мл конічне	MTP, DWP	1.5/2.0 мл	5 мл FACS	25 мл плоска кришка	25 мл гвинтова кришка	50 мл гвинтова кришка	45 мл плоска кришка	Мікропланшет 96/384 лунки
Макс. діаметр пробірки	17 мм	17 мм	-	11 мм	12 мм	30 мм	30 мм	30 мм	30 мм	-
Макс. висота пробірки	131 мм	131 мм	45 мм	39 мм	113 мм	131 мм	131 мм	131 мм	131 мм	45 мм
Макс. висота пробірки з кришкою	123 мм	123 мм	45 мм	39 мм	82 мм	125 мм	125 мм	125 мм	125 мм	45 мм
Адаптер										
Кількість пробірок в адаптері/роторі	24/96	24/96	2 MTP, 1 DWP	92/368	51/204	10/40	10/40	10/40	10/40	2 MTP, 1 DWP
Форма дна	конічне	конічне	з юбною	пласке	кругле	конічне	конічне	конічне	конічне	з юбною
Радіус центрифугув.	218 мм	218 мм	160 мм	205 мм	205 мм	189 мм	179 мм	213 мм	213 мм	153 мм
Макс. прискорення	4,402 × g	4,402 × g	3,231 × g	4,140 × g	4,140 × g	3,816 × g	3,614 × g	4,301 × g		3,090 × g
Упаковка	2 шт.	2 шт.	2 шт.	2 шт.	2 шт.	2 шт.	2 шт.	2 шт.	2 шт.	2 шт.
Артикул		5920 757 008		5920 747 002	5920 742 000			5920 756 001		

¹⁾ Будь ласка, замовте перехідник для конічних пробірок на 25 мл із плоскою кришкою 5820 733 004. ²⁾ Please order adapter for 25 mL conical tubes screw cap 5820 734 000. ³⁾ Будь ласка, зверніть увагу, що ці конічні флакони потрібно використовувати разом із вставкою конічної форми, наданою виробником.







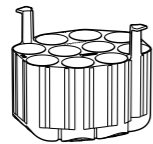
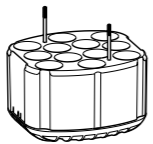

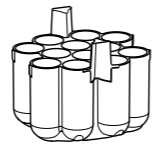
25 мл плоска кришка ¹⁾	25 мл гвинтова кришка ²⁾	50 мл гвинтова кришка	45 мл плоска кришка	Мікропланшет 96/384 лунки	250 мл плоске, 175-225 мл конічне ³⁾	2.6 – 8 мл	5.5 – 12 мл	9 мл	14 мл
30 мм	30 мм	30 мм	30 мм	-	62 мм	13 мм	16 мм	17.5 мм	17.5 мм
131 мм	131 мм	131 мм	131 мм	18 мм	133 мм	110 мм	110 мм	136 мм	123 мм
125 мм	125 мм	125 мм	125 мм	-	126 мм	107 мм	106 мм	130 мм	120 мм
10/40	10/40	10/40	10/40	1 MTP	1/4	49/196	37/148	28/112	24/96
конічне	конічне	конічне	конічне	з юбною	пласке	кругле	кругле	кругле	кругле
107 мм	155 мм	213 мм	213 мм	134 мм	207 мм	205 мм	204 мм	209 мм	210 мм
3,735 × g	3,509 × g	4,301 × g		2,706 × g	4,180 × g	4,140 × g	4,120 × g	4,221 × g	4,240 × g
			2 шт.			2 шт.	2 шт.	2 шт.	2 шт.
			5920 755 005			5920 739 000	5920 738 003	5920 746 006	5920 751 000

Ротори до центрифуги 5920 R







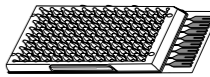

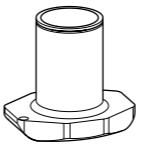
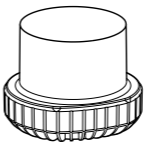
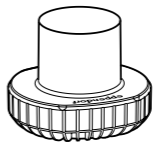
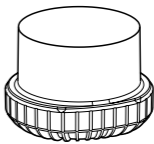

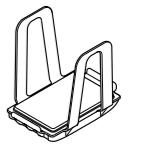
Інформація для замовлення

Опис	Артикул
Ротор S-4xUniversal-Large, з універсальними центрифужними стаканами	5895 190 006
Кришки, до ротору S-4xUniversal-Large, з універсальними центрифужними стаканами, аерозольнепроникні, 2 шт.	5920 752 006

Адаптери до ротору S-4xUniversal-Large						
Об'єм пробірки	25 мл пласка кришка ¹⁾	25 мл гвинтова	30 мл	50 мл конічне з юбною	50 мл Nalgene® Oak Ridge	250 мл пласке, 175 – 225 мл конічне ³⁾
Макс. діаметр пробірки	30 мм	30 мм	25 мм	30 мм	29 мм	62 мм
Макс. висота пробірки	83 мм	78.5 мм	117 мм	141 мм	132 мм	133 мм
Макс. висота пробірки з кришкою	83 мм	78.5 мм	108 мм	121 мм	121 мм	126 мм
Адаптер						
Кількість пробірок в адаптері/роторі	10/40	10/40	12/48	7/28	12/48	2/8
Форма дна	конічне	конічне	пласке	конічне	кругле	пласке
Радіус центрифугув.	189 мм	179 мм	194 мм	197 мм	206 мм	203 мм
Макс. прискорення	3,816 × g	3,614 × g	3,918 × g	3,978 × g	4,160 × g	4,099 × g
Упаковка	2 шт.		2 шт.	2 шт.	2 шт.	2 шт.
Артикул	5920 735 004		5920 743 007	5920 748 009	5920 753 002	5920 740 008

¹⁾ Будь ласка, замовте перехідник для конічних пробірок на 25 мл із пласкою кришкою 5820 733 004. ²⁾ Будь ласка, замовте адаптер для 25 мл конічних пробірок з гвинтовою кришкою 5820 734 000.

³⁾ Будь ласка, зверніть увагу, що ці конічні флакони потрібно використовувати разом із вставкою конічної форми, наданою виробником.

					
250 мл конічне (Corning®, Nunc®)	500 мл конічне Corning®	500 мл пласке Nalgene®	750 мл	Micro Fluidic Cards	MTP, DWP, ПЛР плати
62 мм	96 мм	69.5 мм	102 мм	–	–
171 мм	160 мм	168 мм	166 мм	153 мм	116 мм
144 мм	148 мм	143 мм	143 мм	–	110 мм
					
1/4	1/4	1/4	1/4	3/12	5/20 (MTP) 2/8 (DWP)
конічне	конічне	пласке	пласке	пласке	пласке
208 мм	208 мм	206 мм	202 мм	200 мм	196 мм
4,200 × g	4,200 × g	4,160 × g	4,079 × g	4,039 × g	3,938 × g
2 шт.	2 шт.	2 шт.	2 шт.	2 шт.	2 шт.
5920 750 003	5920 744 003	5920 745 000	5920 741 004	5920 749 005	5920 737 007

Ротори до центрифуги 5920 R




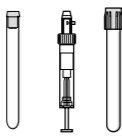
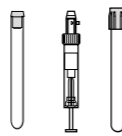

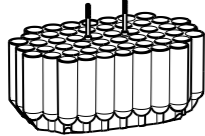
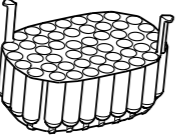
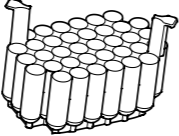
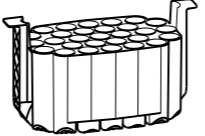
Ротор S-4x1000 high-capacity buckets

- > Горизонтальний ротор надзвичайної місткості з макс. швидкістю 3153 × g (3700 об/хв)
- > Центрифужний стакан вміщує як планшети, так і пробірки
- > Центрифужні стакани та адаптери автоклавується








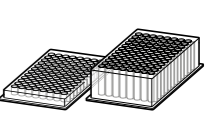
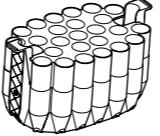

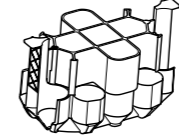

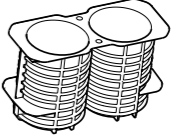

Інформація для замовлення

Опис	Артикул
Ротор S-4x1000, з центрифужними стаканами високої місткості	5895 118 003
Тримач для планшет до ротору S-4x1000 для центрифужних стаканів великої місткості 2 шт.	5920 729 004

Адаптери до ротору S-4x1000 high-capacity buckets				
Об'єм пробірки	5 мл FACS	2.6 – 8 мл	5.5 – 12 мл	9 мл
Макс. діаметр пробірки	12 мм	13 мм	16 мм	17.5 мм
Макс. висота пробірки	108 мм	107 мм	107 мм	129 мм
Адаптер				
Кількість пробірок в адаптері/роторі	52/208	49/196	36/144	29/116
Форма дна	кругле	кругле	кругле	кругле
Радіус центрифугув.	204 мм	204 мм	199 мм	204 мм
Макс. прискорення	3,122 × g	3,122 × g	3,046 × g	3,122 × g
Упаковка	2 шт.	2 шт.	2 шт.	2 шт.
Артикул	5920 724 002	5920 718 002	5920 720 007	5920 722 000

¹⁾ Будь ласка, замовте перехідник для конічних пробірок на 25 мл із пласкою кришкою 5820 733 004. ²⁾ Будь ласка, замовте адаптер для 25 мл конічних пробірок з гвинтовою кришкою 5820 734 000.

³⁾ Будь ласка, зверніть увагу, що ці конічні флакони потрібно використовувати разом із вставкою конічної форми, наданою виробником.

					
Eppendorf Tubes® 5.0 мл та 15 мл конічне	25 мл пласка ¹⁾	25 мл гвинтова кришка ²⁾	50 мл гвинтова	250 мл пласке, 175 – 225 мл конічне ³⁾ та Nunc® 250 мл конічне	МТП, DWP, ПЛП планшети
17 мм	30 мм	30 мм	30 мм	62 мм	–
121 мм	83 мм	78.5 мм	116 мм	148 мм	88 мм
					
27/108	12/48	13/52	13/52	2/8	6/24 (МТП) 2/8 (DWP)
конічне	конічне	конічне	конічне	пласке	пласке
205 мм	179 мм	169 мм	206 мм	200 мм	185 мм
3,138 × g	2,739 × g	2,586 × g	3,153 × g	3,061 × g	2,832 × g
2 шт.	2 шт.	2 шт.	2 шт.	2 шт.	2 шт.
5920 716 000		5920 715 003		5920 717 006	5920 729 004

Ротори до центрифуги 5920 R

**Ротор S-4x1000 plate/tube buckets**

- > Горизонтальний ротор високої місткості з макс. швидкістю 3,076 × g (3,700 об/хв)
- > Центрифужний стакан вміщує як планшети, так і пробірки
- > Опціонально доступні аерозольнепроникні кришки QuickLock для безпечного центрифугування небезпечних зразків¹⁾

¹⁾Аерозольнепроникність перевірена громадською охороною здоров'я Англії, Портон-Даун, Великобританія.

**Інформація для замовлення**

Опис	Артикул
Ротор S-4x1000, аерозольнепроникний, з центрифужними стаканами для планшетів/пробірок	5895 117 007
Кришки, Ротор S-4x1000: центр.стакан для планш./пробірок; Ротор S-4x750: центр.стакан для планш., аерозольнепроникні, 2 шт.	5895 111 009
Тримач для планшетів до ротору S-4x1000 з центр.стаканами для планшетів/пробірок, 2 шт.	5920 705 008
Центр.стакан для планшетів/пробірок, до ротору S-4x1000, 4 шт.	5895 104 002
Центр.стакан для планшетів/пробірок, до ротору S-4x1000, 2 шт.	5895 105 009

Адаптери до ротору S-4x1000 plate/tube buckets

Об'єм пробірки	2.6 – 8 мл	5.5 – 12 мл	9 мл	Eppendorf Tubes® 5.0 мл та 15 мл конічне	Eppendorf Tubes® 5.0 мл та 15 мл конічне
Макс. діаметр пробірки	13 мм	16 мм	17.5 мм	17 мм	17 мм
Макс. висота пробірки	109 мм	109 мм	109 мм	121 мм	123 мм
Макс. висота пробірки з кришкою ¹⁾	108 мм	108 мм	109 мм	–	121 мм
Адаптер					
Кількість пробірок в адаптері/роторі	35/140	33/132	28/112	22/88	16/64
Форма дна	кругле	кругле	кругле	конічне	конічне
Радіус центрифугув.	201 мм	200 мм	200 мм	201 мм	201 мм
Макс. прискорення	3,076 × g	3,061 × g	3,061 × g	3,076 × g	3,076 × g
Упаковка	2 шт.	2 шт.	2 шт.	2 шт.	2 шт.
Артикул	5920 706 004	5920 707 000	5920 708 007	5920 710 001	5920 712 004

¹⁾ Будь ласка, виконайте перевірку вручну, щоб визначити фактичну місткість завантаження. ²⁾ Будь ласка, замовте адаптер для 25 мл конічних пробірок з гвинтовою кришкою 5820 734 000. ³⁾ Будь ласка, замовте перехідник для конічних пробірок на 25 мл із пласкою кришкою 5820 733 00.

25 мл гвинтова кришка ²⁾	25 мл пласка кришка ³⁾	50 мл гвинтова кришка	кришка	25 мл гвинтова кришка ²⁾	25 мл пласка кришка ³⁾	45 мл пласка кришка	50 мл гвинтова кришка	МТР, DWP, ПЛР планшети
30 мм	30 мм	30 мм	30 мм	30 мм	30 мм	30 мм	30 мм	–
78.5 мм	83 мм	121 мм	–	78.5 мм	83 мм	121 мм	121 мм	104 мм
–	–	–	–	78.5 мм	83 мм	121 мм	121 мм	91 мм
10/40	9/36	10/40	9/36	7/28	6/24	6/24	7/28	7/28(МТР) 2/8(DWP)
конічне	конічне	конічне	конічне	конічне	конічне	конічне	конічне	пласке
165 мм	175 мм	201 мм	–	166 мм	107 мм	201 мм	201 мм	198 мм
2,525 × g	2,678 × g	3,076 × g	–	2,540 × g	2,693 × g	3,076 × g	3,076 × g	3,030 × g
–	2 шт.	–	–	–	2 шт.	–	–	2 шт.
–	5920 709 003	–	–	–	5920 711 008	–	–	5920 705 008

Ротори до центрифуги 5920 R

**Ротор S-4x1000 round buckets**

- > Горизонтальний ротор високої місткості з макс. швидкістю 3,428 × g (3,700 об./хв.)
- > Широкий асортимент адаптерів забезпечує високу універсальність для пробірок і флаконів від 0,2 мл до 1000 мл, а також планшетів
- > Змішане завантаження з 2-х планшетних центр.стаканів та 2-х круглих центр.стаканів забезпечує підвищену універсальність

Інформація для замовлення

Опис	Артикул
Круглий центрифужний стакан, до ротору S-4x1000, 4 шт.	5895 102 000
Ротор S-4x1000 з круглими центр.стаканами, аерозольнепроникний, вкл. 4 × 1,000 мл круглі центр.стакани	5895 100 007
Кришки , Ротор S-4x1000:центр.стак. для планшет/пробірок; Ротор S-4x750:центр.стак. для планшет, аерозольнеп., 2 шт.	5895 111 009
Тримач для планшетів до ротору S-4x1000 з центрифужними стаканами для планшетів/пробірок, 2 шт.	5920 705 008
Центрифужний стакан для планшетів/пробірок , до ротору S-4x1000, 4 шт.	5895 104 002
Центрифужний стакан для планшетів/пробірок , до ротору S-4x1000, 2 шт.	5895 105 009
Кришки для 750 мл/1000 мл, до ротору S-4-104, S-4x750, S-4x1000, аерозольнепроникні, 2 шт.	5820 747 005

Адаптери до ротору S-4x1000 round buckets								
Об'єм пробірки	1.5/2.0 мл	12 × 75 мм, 5 мл FACS	2.6 – 8 мл	5.5 – 12 мл	9 мл	14 мл	Eppendorf Tubes® 5.0 мл та 15 мл конічне	25 мл пласка кришка ²⁾
Макс. діаметр пробірки	11 мм	12 мм	13 мм	16 мм	17.5 мм	17.5 мм	17 мм	30 мм
Макс. висота пробірки	39 мм	115 мм	121 мм	140 мм	117 мм	117 мм	161 мм	83 мм
Макс. висота пробірки з кришкою¹⁾	39 мм	108 мм	113 мм	140 мм	112 мм	112 мм	150 мм	83 мм
Адаптер								
Кількість пробірок в адаптері/роторі	50/200	27/108	23/92	20/80	20/80	14/56	14/56	6/24
Форма дна	пласке	кругле	кругле	кругле	кругле	кругле	конічне	конічне
Радіус центрифугув.	219мм	211 мм	210 мм	211 мм	210 мм	210 мм	224 мм	107 мм
Макс. прискорення	3,352 × g	3,229 × g	3,214 × g	3,229 × g	3,214 × g	3,214 × g	3,428 × g	2,005 × g
Упаковка	2 шт.	2 шт.	2 шт.	2 шт.	2 шт.	2 шт.	2 шт.	2 шт.
Артикул	5825 740 009	5825 747 003	5825 738 004	5825 736 001	5825 743 008	5825 748 000	5825 734 009	

25 мл гвинтова кришка ³⁾	50 мл гвинтова кришка	45 мл пласка кришка	30 мл	50 мл, конічне, з "юбною" ⁴⁾	250 мл, пласке, 175 – 225/ 250 мл, конічне ⁴⁾⁵⁾	500 мл Corning®	500 мл Nalgene®	600 мл TPP	750 мл	1 Liter Nalgene®	MTP, DWP, ПЛР планшети
30 мм	30 мм	30 мм	25 мм	30 мм	62 мм	96 мм	69.5 мм	98 мм	102 мм	98 мм	–
78.5 мм	156 мм	156 мм	144 мм	151 мм	176 мм	167 мм	183 мм	181 мм	150 мм	196 мм	104 мм
78.5 мм	150 мм	150 мм	139 мм	147 мм	156 мм	167 мм	183 мм	181 мм	150 мм	–	91 мм
7/28	7/28	6/24	8/32	5/20	1/4	1/4	1/4	1/4	1/4	1/4	7/28 (MTP) 2/8 (DWP)
конічне	конічне	конічне	пласке	конічне	пласке	конічне	пласке	конічне	пласке	пласке	пласке
121 мм	223 мм	223 мм	212 мм	209 мм	214 мм	218 мм	221 мм	224 мм	216 мм	218 мм	198 мм
1,852 × g	3,413 × g	3,413 × g	3,245 × g	3,199 × g	3,275 × g	3,336 × g	3,382 × g	3,428 × g	3,306 × g	3,336 × g	3,030 × g
2 шт.	2 шт.	2 шт.	2 шт.	2 шт.	2 шт.	2 шт.	2 шт.	2 шт.	2 шт.	2 шт.	2 шт.
	5825 733 002		5825 755 006	5825 732 006	5825 741 005	5825 745 000	5920 703 005	5920 701 002	5825 744 004	5920 700 006	5895 105 009

¹⁾ Перевищення максимальної довжини пробірки може зменшити навантажувальну здатність ротора. Перед початком роботи центрифуги виконайте перевірку повороту вручну, щоб переконатися, що пробірки не вдаряються об гвинт ротора. ²⁾ Будь ласка, замовте перехідник для конічних пробірок на 25 мл із пласкою кришкою 5820 733 004. ³⁾ Будь ласка, замовте адаптер для 25 мл конічних пробірок з гвинтовою кришкою 5820 734 000. ⁴⁾ Будь ласка, зверніть увагу, що ці конічні флакони потрібно використовувати разом із вставкою конічної форми, наданою виробником. ⁵⁾ Конічні флакони на 225 мл від BD®/Corning® і конічні флакони на 250 мл від Nunc® для Ротору S-4-104.

Огляд роторамів із фіксованим кутом сімейства центрифуг 59xx



Модель	Ротор FA-6x250	Ротор FA-6x50	Ротор FA-20x5
Застосування	Обробка клітин у великих об'ємах на високій швидкості	Застосування в молекулярній біології в пробірках до 50 мл	Застосування в пробірках типу Eppendorf® 5,0 мл
5910 Ri	■	■	■
5920 R	■	■	■
Аерозольнепроникність		так	так
Макс. місткість	6 × 250 мл	6 × 50 мл	20 × 5 мл
Макс. прискорення	15,054 × g	20,130 × g	20,913 × g
Макс. швидкість	10,100 об./хв.	12,100 об./хв.	13,100 об./хв.
мікропробірки 1.5/2.0 мл		6	20
Пробірки типу Eppendorf® 5.0 мл	24	6	20/0
15 мл конічні			
25 мл конічні	6 ¹⁾²⁾	6 ²⁾³⁾	
50 мл конічні	6	6	
85 мл пробірки типу Oakridge	6		
250 мл конічні	6		

¹⁾ ТІЛЬКИ для пробірок з гвинтовою кришкою. ²⁾ Будь ласка, замовте адаптер для 25 мл конічних пробірок з гвинтовою кришкою 5820 734 000.

³⁾ Будь ласка, замовте перехідник для конічних пробірок на 25 мл із плоскою кришкою 5820 733 004.

Модель	Ротор FA-48x2	Ротор FA-30x2	Ротор F-48x15
Застосування	Ротор з аерозольнепроникною кришкою для мікропробірок	Аерозольнепроникний ротор для мікропробірок для безпечного центрифугування небезпечних зразків	Високопродуктивний ротор із фіксованим кутом для конічних і скляних пробірок на 15 мл
5910 Ri	■	■	■
5920 R	■	-	-
Аерозольнепроникність	так	так	
Макс. місткість	48 × 2 мл	30 × 2 мл	40 × 15 мл
Макс. прискорення	21,194 × g (5920 R) / 22,132 × g (5910 Ri)	20,984 × g	5,005 × g
Макс. швидкість	13,700 об./хв. (5920 R) / 14,000 об./хв. (5910 Ri)	13,700 об./хв.	5,500 об./хв.
мікропробірки 1.5/2.0 мл	48	30	
Пробірки типу Eppendorf® 5.0 мл			0/40
15 мл конічні			
25 мл конічні			
50 мл конічні			
85 мл пробірки типу Oakridge			
250 мл конічні			

Удосконалена конструкція ротора



Поперечний зріз ротора FA-6x50 (конічний 6 × 50 мл) показує причину легкої конструкції ротору. Весь метал, який не потрібен для безпеки чи продуктивності, був видалений, щоб зменшити вагу та покращити керованість.

Мала вага ротора
Ротори Eppendorf із фіксованим кутом є одними з найлегших у галузі, що покращує керованість та безпеку експлуатації. Легкі ротори спричиняють менший знос двигуна та забезпечують швидший час прискорення та гальмування.

Кришки Eppendorf QuickLock® для ергономічного замикання кришки

Наші аерозольнепроникні ротори QuickLock закриваються лише з ¼ оберту. Це не тільки економить ваш час під час щоденного використання, але й знімає постійне навантаження на зап'ястя.

Чудовий контроль температури

Алюміній з його високою теплопровідністю забезпечує швидке попереднє охолодження та точний контроль температури в центрифугах з охолодженням.



Ідеально підходить для конічних пробірок Eppendorf 15 мл і 50 мл

Конічні пробірки Eppendorf характеризуються надзвичайною стабільністю центрифугування до 19 500 × g¹⁾. Це робить їх придатними для широкого спектру застосувань.

¹⁾ Умови тестування: Ротор FA-45-6-30 у центрифугі Eppendorf 5810 R (з використанням відповідного центрифужного адаптера для пробірок на 15 мл), зразок: фізіологічний розчин (щільність: 1,0 г/мл), контрольована температура центрифугування: 25°C, час центрифугування: 90 хв (пробірка SnapTec®: 17 000 × g макс.)

Ротори до центрифуг 5910 Ri/5920 R

**Ротор FA-6x250**

- > Ротор із фіксованим кутом для 6 флаконів по 250 мл¹⁾
- > Ідеально підходить для осадження мікроорганізмів та клітин ссавців.
- > 12 різних адаптерів для широкого спектру додаткових застосувань

¹⁾ Для роботи цього ротора потрібне оновлення програмного забезпечення для попередніх центрифуг (5910 Ri/5920 R). Для отримання додаткової інформації зверніться до місцевої організації Eppendorf або до дилера.

Інформація для замовлення

Опис	Артикул
Ротор FA-6x250, аерозольнепроникний, для 6 x 250 mL флаконів, вкл. кришку до ротору Eppendorf QuickLock®	5895 175 007



Адаптери до ротору FA-6x250								
Об'єм пробірки	5 мл	2.6 – 8.0 мл	5.5 – 12.0 мл	9 мл	Eppendorf Tubes® 5.0 мл та 15 мл конічне	25 мл гвинтова кришка ²⁾	50 мл гвинтова кришка	45 мл плоска кришка
Макс. діаметр пробірки	12 мм	13 мм	16 мм	17.5 мм	17 мм	30 мм	30 мм	30 мм
Макс. висота пробірки з кришкою ¹⁾	114 мм	114 мм	115 мм	112 мм	122 мм	78.5 мм	125 мм	125 мм
Адаптер								
Кількість пробірок в адаптері/роторі	9/54	8/48	7/42	7/42	4/24	1/6	1/6	1/6
Форма дна	кругле	кругле	кругле	кругле	конічне	конічне	конічне	конічне
Радіус центрифугув.	126 мм	125 мм	125 мм	126 мм	120 мм	95 мм	110 мм	110 мм
Макс. прискорення	14,370 × g	14,256 × g	14,256 × g	14,370 × g	13,686 × g	10,834 × g	12,545 × g	12,545 × g
Упаковка	2 шт.	2 шт.	2 шт.	2 шт.	2 шт.	2 шт.		
Артикул	5920 765 000	5920 763 008	5920 762 001	5920 764 004	5920 761 005	5920 760 009		

50 мл	10 мл	16 мл	30 мл	50 мл	85 мл	175 мл ³⁾	250 мл ⁴⁾
30 мм	17 мм	18 мм	26 мм	29 мм	38 мм	62 мм	62 мм
125 мм	115 мм	115 мм	116 мм	125 мм	118 мм	118 мм	135 мм
1/6	7/42	7/42	3/18	1/6	1/6	1/6	1/6
конічне, з юбкою	кругле	кругле	кругле	кругле	кругле	конічне	пласке
108 мм	126 мм	126 мм	125 мм	111 мм	113 мм	132 мм	132 мм
12,317 × g	14,370 × g	14,370 × g	14,256 × g	12,659 × g	12,887 × g	15,054 × g	15,054 × g
2 шт.	2 шт.	2 шт.	2 шт.	2 шт.	2 шт.	–	–
5920 766 007	5920 769 006	5920 770 004	5920 767 003	5920 771 000	5920 768 000	Conical form insert required ³⁾	No adapter required ⁴⁾

¹⁾ Please perform a manual test to determine the actual loading capacity. ²⁾ Please order adapter for 25 mL conical tubes screw cap 5820 734 000. ³⁾ 175 mL conical bottles from BD/Corning® (352076). Please note that these conical bottles need to be used together with a conical form insert provided by the bottle manufacturer. ⁴⁾ 250 mL flat bottom bottles from Nalgene® (3127-0250, 3122-0250, 3120-0250) and Corning® (431841, 431842). When used with wide lid 250 mL flat bottom bottle from Nalgene® (3140-0250) max. capacity is reduced to 4 x 250 mL.

Ротори до центрифуг 5910 Ri/5920 R



Ротор FA-6x50

- > Високошвидкісний ротор для використання з пробірками від 5 до 50 мл
- > Макс. швидкість 20 130 × g (12 100 об/хв)
- > Кришка ротора Eppendorf QuickLock® для швидкого блокування кришки

Інформація для замовлення

Опис	Артикул
Ротор 'т-аху0, аерозольнепроникний, вкл. кришку ротору, 6 конічних пробірок на 50 мл	5895 150 004

Адаптери до ротору FA-6x50						
Об'єм пробірки	2.6 – 5 мл	4 – 8 мл	5.5 – 10 мл	7.5 – 12 мл	Eppendorf Tubes® 5.0 мл	7 – 17 мл
Макс. діаметр пробірки	13 мм	13 мм	16 мм	16 мм	17 мм	17.5 мм
Макс. висота пробірки з кришкою	119 мм	119 мм	119 мм	119 мм	121 мм	112 мм
Адаптер						
Кількість пробірок в адаптері/роторі	1/6	1/6	1/6	1/6	1/6 ¹⁾	1/6
Форма дна	кругле	кругле	кругле	кругле	конічне	кругле
Радіус центрифугув.	120 мм	120 мм	120 мм	120 мм	121 мм	120 мм
Макс. прискорення	19,642 × g	19,642 × g	19,642 × g	19,642 × g	19,806 × g	19,642 × g
Упаковка	2 шт.	2 шт.	2 шт.	2 шт.	2 шт.	2 шт.
Артикул	5820 726 008	5820 725 001	5820 728 000	5820 727 004	5820 730 005	5820 729 007

¹⁾ Eppendorf Tubes® 5.0 mL with screw cap will not fit in this adapter.

Конічні пробірки Eppendorf

Центрифугування, змішування чи інші застосування –

Конічні пробірки Eppendorf на 15 мл, 25 мл і 50 мл ідеально впишуться у ваш робочий процес. Вони являють собою наступний крок у комплексних системних рішеннях Eppendorf щодо обробки рідин, зразків і клітин.

Більше інформації: www.eppendorf.com/conicals



15 мл	15 – 18 мл	20 – 30 мл	25 пласка кришка	25 мл гвинтова кришка	35 мл	50 мл гвинтова кришка	45 пласка кришка
17 мм	18 мм	26 мм	30 мм	30 мм	29 мм	30 мм	30 мм
121 мм	107 мм	104 мм	83 мм	78.5 мм	113 мм	116 мм	118 мм
1/6	1/6	1/6	1/6	1/6	1/6	–/6	–/6
конічне	кругле	кругле	конічне	конічне	конічне	конічне	конічне
120 мм	120 мм	105 мм	104 мм	97 мм	112 мм	123 мм	123 мм
19,642 × g	19,642 × g	17,187 × g	17,023 × g	15,877 × g	18,333 × g	20,133 × g	20,133 × g
2 шт.	2 шт.	2 шт.	6 шт.	6 шт.	2 шт.	–	–
5820 717 009	5820 720 000	5820 721 006	5820 733 004	5820 734 000	5820 722 002	–	–

Ротори до центрифуг 5910 Ri/5920 R



Ротор FA-20x5

> 20 місць для Eppendorf Tubes® 5,0 мл¹⁾

> Макс. швидкість: 20 913 × g (13 100 об/хв)

> Аерозонепроникна²⁾ кришка ротора Eppendorf QuickLock®

¹⁾ Для Eppendorf Tubes® 5,0 мл із гвинтовою кришкою місткість обмежена 10 пробірками.

²⁾ Аерозольнепроникність перевірена Public Health England, Porton Down, UK.

Інформація для замовлення

Опис	Артикул
Ротор FA-20x5, аерозольнепроникний, для 20 пробірок Eppendorf Tubes® 5,0 мл, вкл. кришку ротора Eppendorf QuickLock®	5895 130 003
Адаптер, для 1 пробірки ПЛР (0,2 мл, макс. Ø 6 мм), для всіх роторів 1,5/2,0 мл, 6 шт.	5425 715 005
Адаптер для 1 пробірки (0,5 мл, макс. Ø 8 мм) або 1 Microtainer® (0,6 мл, макс. Ø 8 мм), для всіх роторів 1,5/2,0 мл, 6 шт.	5425 716 001
Адаптер, для 1 посудини 1,5 – 2,0 мл, для всіх роторів 5,0 мл, 4 шт.	5820 768 002
Адаптер, для 1 кріопробірки, для всіх роторів 5,0 мл, 4 шт.	5820 769 009
Адаптер, для 1 пробірки HPLC, для всіх роторів 5,0 мл, 4 шт.	5820 770 007
Адаптер, для 1 мікропробірки (0,4 мл, макс. Ø 6 мм), для всіх роторів 1,5/2,0 мл, 6 шт.	5425 717 008



Ротор FA-48x2

> 48 місць для пробірок 1,5/2,0 мл

> Макс. швидкість: 21 194 × g/13 700 об/хв (5920 R)/ 22 132 × g / 14 000 об/хв (5910 Ri)

> Кришка ротора Eppendorf QuickLock® для швидкого блокування кришки

Інформація для замовлення

Опис	Артикул
Ротор FA-48x2, 48 × 1,5/2 мл пробірок, вкл. аерозольнепроникну кришку ротора Eppendorf QuickLock®	5895 135 005



Ротор F-48x15

> Ротор з фіксованим кутом великої місткості для конічних і

скляних пробірок на 15 мл

> Максимальна швидкість: 5005 × g (5500 об/хв)

> Вкладиші для конічних пробірок на 15 мл

Інформація для замовлення

Опис	Артикул
Ротор F-48x15, для конічних пробірок 40 × 15 мл, вкл. 48 сталевих гільз і перехідників	5895 160 000

Ротори до центрифуги 5910 Ri



Ротор FA-30x2

> 30 місць для пробірок 1,5/2,0 мл

> Макс. швидкість: 20 984 × g (макс. 13 700 об/хв)

> Кришка ротора Eppendorf QuickLock® для швидкого блокування кришки

Інформація для замовлення

Опис	Артикул
Ротор FA-30x2, вкл. аерозольнепроникну кришку ротора Eppendorf QuickLock®	5895 155 006

Мобільні столи



Опис

Обмежений простір у вашій лабораторії, чи ви шукаєте ергономічне місце для настільної центрифуги Eppendorf? Нові мобільні столи Eppendorf заощаджують дорогоцінний простір на робочому столі та забезпечують свободу та гнучкість використання центрифуг 5804/5804 R, 5810/5810 R, 5910 Ri або 5920 R.

Особливості продукту

> Призначений для центрифуги 5804/5804R, 5810/5810 R, 5910 R/5910 Ri, 5920 R
> Економія дорогоцінного місця на столі
> Міцна конструкція для безпечного центрифугування

Інформація для замовлення

Опис	Артикул
Мобільний столик для зберігання під столом (низька конструкція), підходить під стандартний лабораторний стіл 90 см із закритою кришкою центрифуги для центрифуг 5804/5804 R, 5810/5810 R, 5910 R, 5910 Ri та 5920 R	5921 000 010
Мобільний стіл для ергономічного завантаження та розвантаження (високий дизайн), підходить для будь-якого вільного місця на підлозі для центрифуг 5804/5804 R, 5810/5810 R, 5910 R, 5910 Ri та 5920 R	5921 000 012